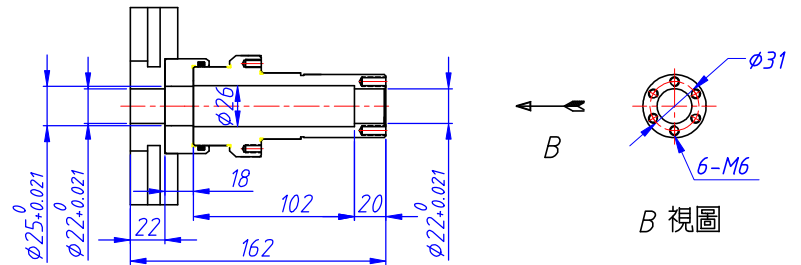
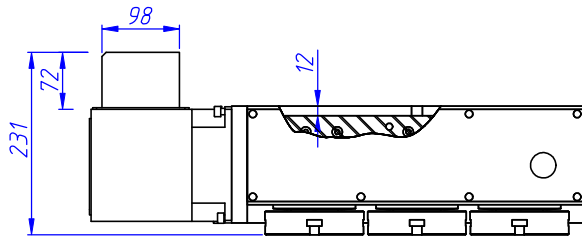
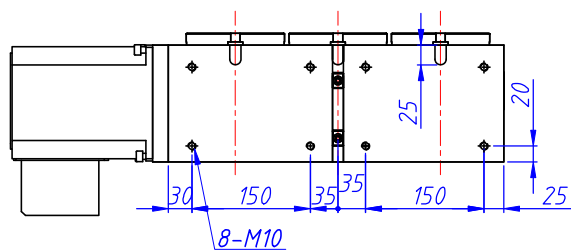
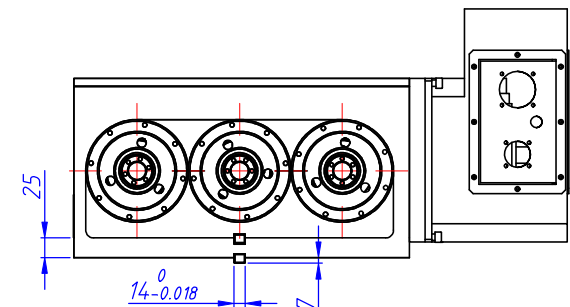
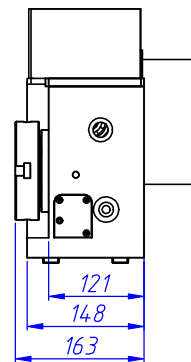
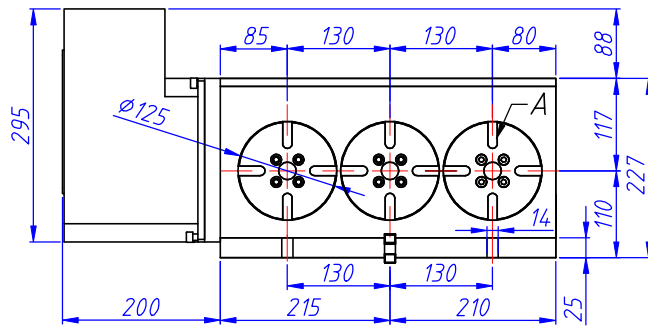
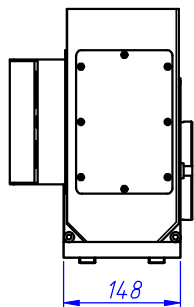


A 詳圖



主軸孔

B 視圖



配合馬達

廠牌	型號
FANUC	α 4i
MELDAS	HF-54S(T)
	HF104S(T)

△			版次	1	單位	mm	角法		圖號	TD-125-3L-PRO	芳嘉天碟股份有限公司 TOPSDISK TOPSDISK CO.LTD. 電話 (04)25682975
NO	修改原因	表單日期	初版日期	100.07.05	圖框比例	9:1	配合馬達		名稱	TD-125-3L 外觀圖	